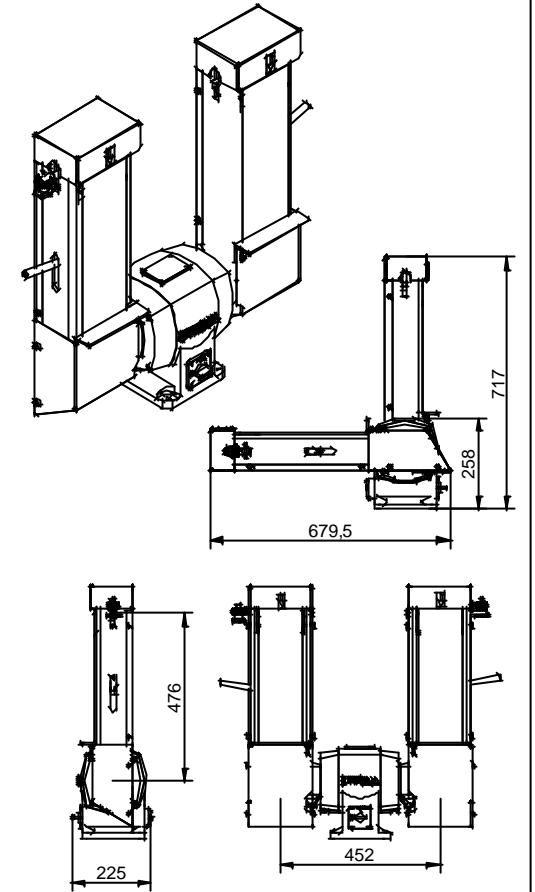
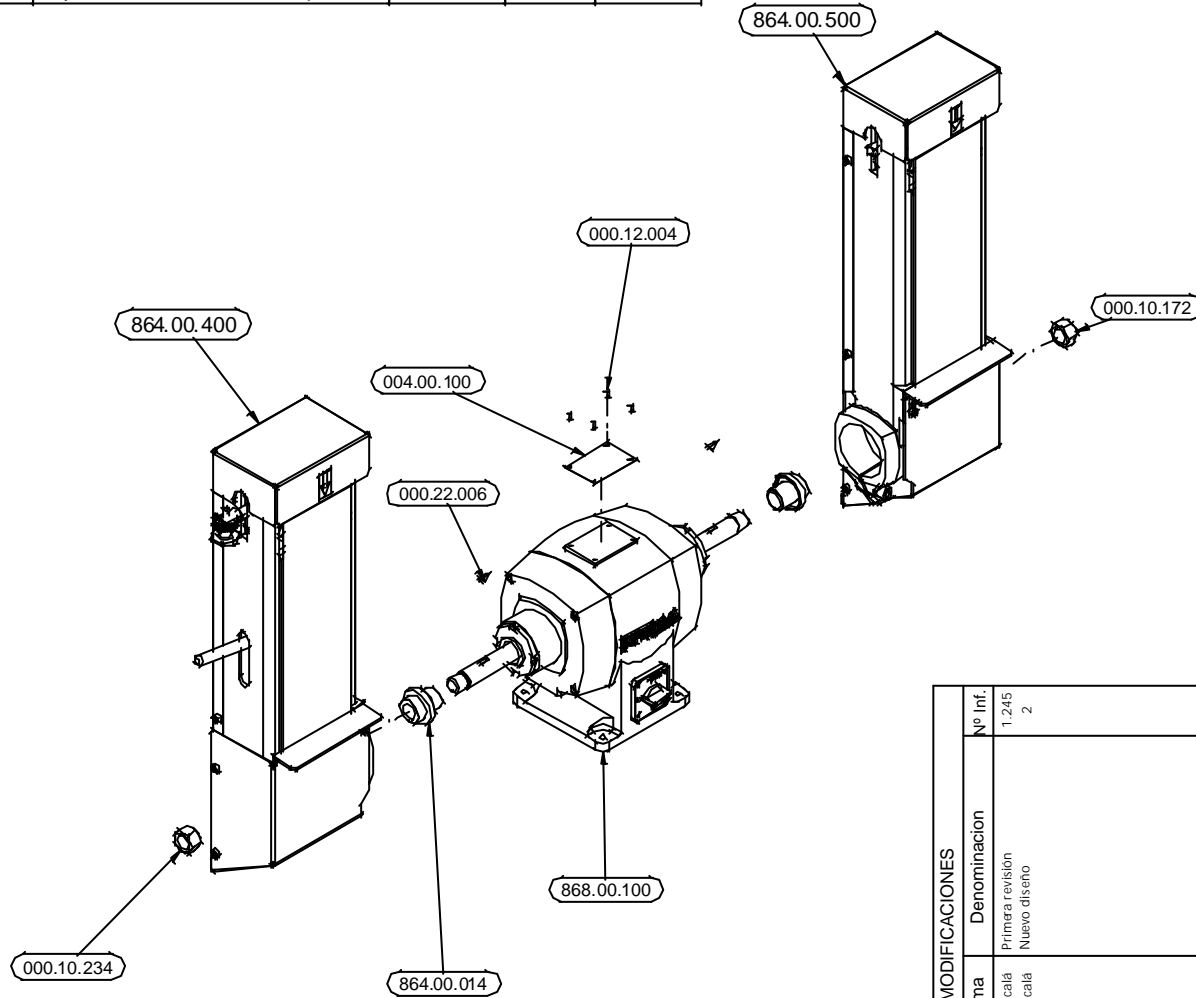



Referencia	Denominación	Material	Cantidad	Procedencia
000.10.172	Tuerca hexagonal M22x2 DIN 934	Ac. Zincado	1	Comercial
000.10.234	Tuerca hexagonal M22x2 DIN 934 Izda.	Ac. Zincado	1	Comercial
000.12.004	Remache Aluminio 3,2x9,5 POP	Comercial	4	Comercial
000.22.006	Chaveta Medía Caña A 4x6,5x16 DIN 6888	Comercial	2	Comercial
004.00.100	Placa de características	Pegatina	1	Fabricación
864.00.014	Platillo Interior b/B-2/B-3	F-114	2	Fabricación
864.00.400	Conjunto Mesa B2 Lado Izquierdo		1	Fabricación
864.00.500	Brazo B-2 derecho		1	Fabricación
868.00.100	Conjunto motor bb/BB/Bb-2 2800 rpm		1	Fabricación



Documentación Propiedad de GALA SOL S.A. PROHIBIDA SU REPRODUCCION Y USO SIN SU AUTORIZACION .

MODIFICACIONES		Nº Inf.	NORMAS DE APLICACION		GRADO DE PRECISION				
			FECHA	NOMBRE	Hasta 6	+6 a 30	+30 a 100	+100 a 300	
0	1	1.245							
1	1	2							
Rev.	Fecha	Denominación	Material:	LISTA COMPOSICION DE PRODUCTO DEPARTAMENTO TECNICO		 GALA SOL S.A. ZARAGOZA (ESPAÑA)			
0	25/10/01	A. Alcalá		Peso:	69,72 Kg				
1	04/10/02	Primera revision Nuevo diseño		Denominación:	LIJADORA BB-2 2800 rpm				
				Referencia:	871.00.000				