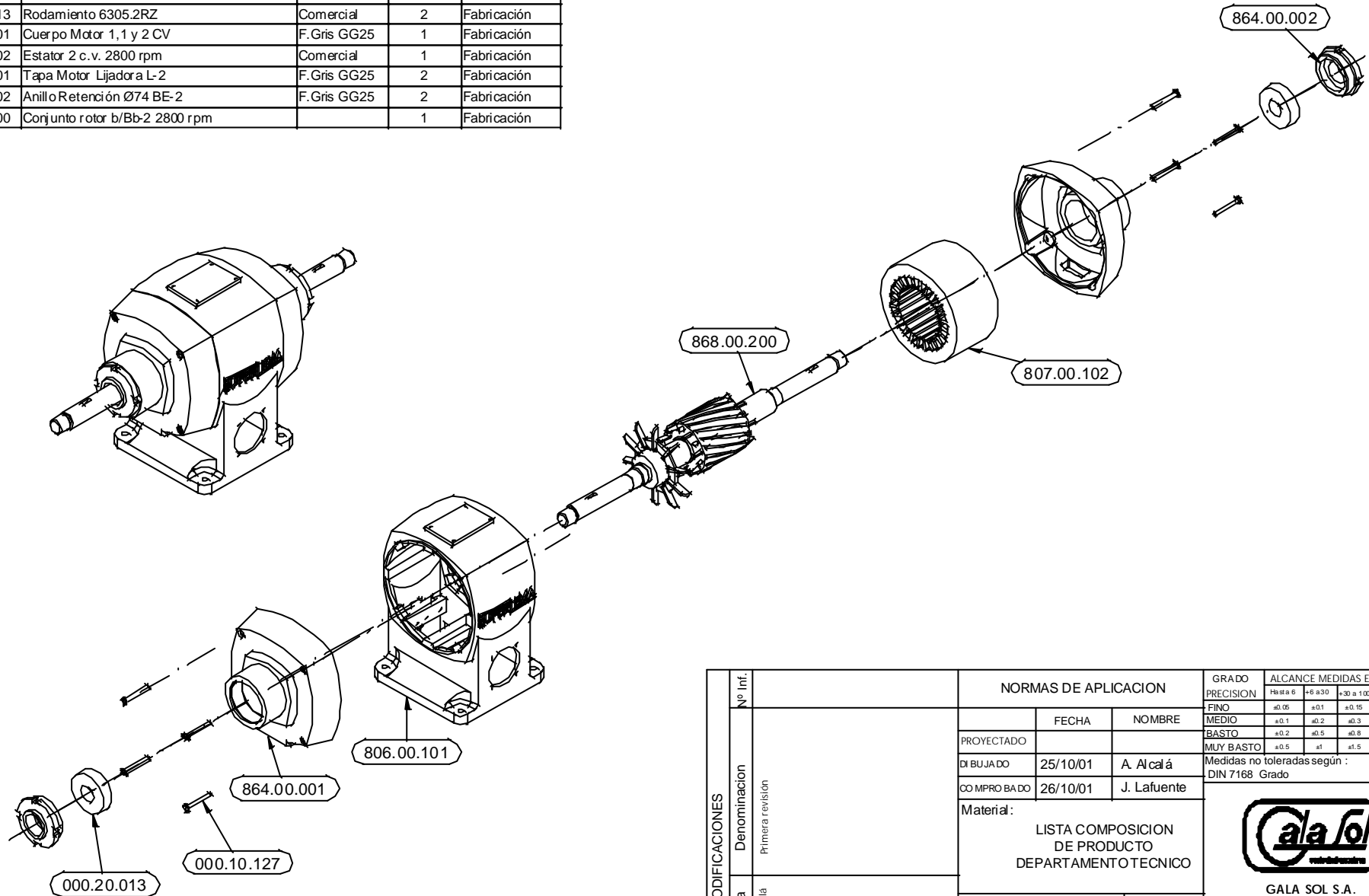


Referencia	Denominación	Material	Cantidad	Procedencia
000.10.127	Tornillo Cilíndrico A M6x45 DIN 84	Ac. Zincado	8	Comercial
000.20.013	Rodamiento 6305.2RZ	Comercial	2	Fabricación
806.00.101	Cuerpo Motor 1,1 y 2 CV	F.Gris GG25	1	Fabricación
807.00.102	Estator 2 c.v. 2800 rpm	Comercial	1	Fabricación
864.00.001	Tapa Motor Lijador a L-2	F.Gris GG25	2	Fabricación
864.00.002	Anillo Retención Ø74 BE-2	F.Gris GG25	2	Fabricación
868.00.200	Conjunto rotor b/Bb-2 2800 rpm		1	Fabricación



Documentación Propiedad de GALA SOL S.A. PROHIBIDA SU REPRODUCCION Y USO SIN SU AUTORIZACION .

MODIFICACIONES		NORMAS DE APLICACION		GRADO DE PRECISION	ALCANCE MEDIDAS EN mm.				
		FECHA	NOMBRE	Hasta 6	+6 a 30	+30 a 100	+100 a 300		
Rev.	0	Fecha	25/10/01	A. Alcalá	FINO	±0.05	±0.1	±0.15	±0.2
			26/10/01	J. Lafuente	MEDIO	±0.1	±0.2	±0.3	±0.5
					BASTO	±0.2	±0.5	±0.8	±1.2
Firma	Denominación	Primer revision	Material:		MUY BASTO	±0.5	±1	±1.5	±2
			LISTA COMPOSICION DE PRODUCTO DEPARTAMENTO TECNICO			Medidas no toleradas según : DIN 7168 Grado			
Firma		A. Alcalá		Peso: 23,77 Kg		Escala: 1:5		 GALA SOL S.A. ZARAGOZA (ESPAÑA)	
Denominación:				CONJUNTO MOTOR Bb-2					
Referencia:				868.02.100					