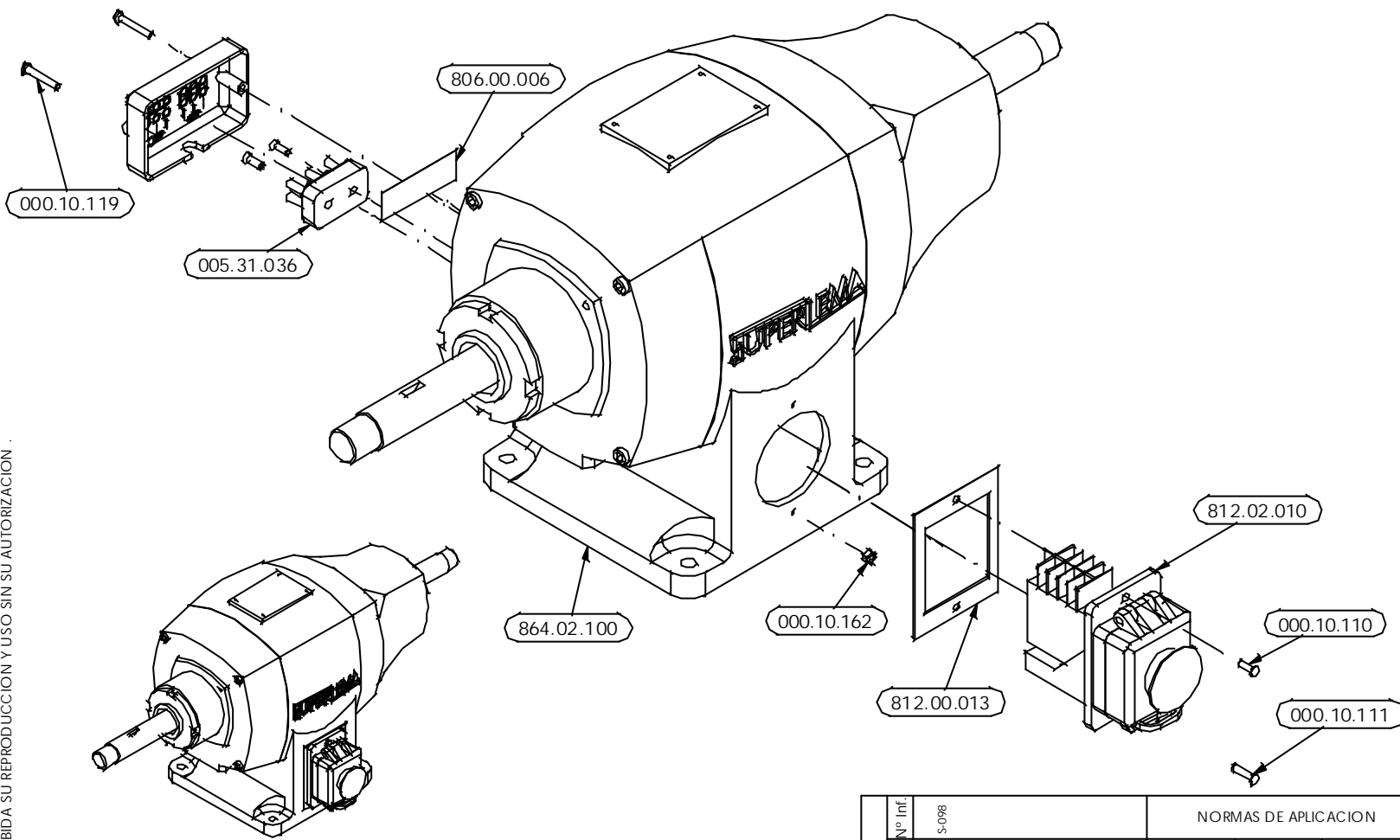



Documentación Propiedad de GALA SOL S.A. PROHIBIDA SU REPRODUCCION Y USO SIN SU AUTORIZACION .



Referencia	Denominación	Material	Cantidad	Procedencia
000.10.110	Tornillo Avellanado M4x10 DIN 963	Ac. Zincado	3	Comercial
000.10.111	Tornillo Avellanado M4x15 DIN 963	Ac. Zincado	1	Comercial
000.10.119	Tornillo Cilindrico AM4x25 DIN 84	Ac. Zincado	2	Comercial
000.10.162	Tuerca hexagonal M4 DIN 934	Ac. Zincado	1	Comercial
005.31.036	Placa Bornas G22-1AP (60x40)	Comercial	1	Comercial
806.00.006	Etiqueta Aviso de Tensión	Comercial	1	Comercial
812.00.013	Embellecedor int. seg.	P.V.C.	1	Fabricación
812.02.010	Conjunto Interruptor seguridad trifásico KJD18		1	Comercial
864.02.100	Conjunto Motor BE-2	F.GG-25	1	Fabricación
994.00.001	Tapa Bornes Amarilla	PE A/D	1	Fabricación

Rev.	Fecha	Firma	Denominación	NORMAS DE APLICACION		GRADO DE PRECISION	ALCANCE MEDIDAS EN mm.				
				FECHA	NOMBRE		Hast a 6	+6 a 30	+30 a 100	-100 a 300	
0	18/09/01	A. Alcalá	Primera revisión			FINO	±0.05	±0.1	±0.15	±0.2	
1	25/05/04	J.L.Romero	Informe de Modificación de Diseño S-098			MEDIO	±0.1	±0.2	±0.3	±0.5	
				PROYECTADO		BASTO	±0.2	±0.5	±0.8	±1.2	
				DIBUJADO	01/06/04	J.L. Romero	MUY BASTO	±0.5	±1	±1.5	±2
				COMPROBADO	01/06/04	R.Gomez	Medidas no toleradas según : DIN 7168 Grado				
Material:						 <b>GALA SOL S.A.</b> ZARAGOZA (ESPAÑA)					
LISTA COMPOSICION DE PRODUCTO DEPARTAMENTO TECNICO											
Peso:				25,37 Kg.	Escala:		S/E				
Denominación:				<b>CONJUNTO MOTOR be-2/BE-2</b>							
Referencia:				<b>866.00.100</b>							