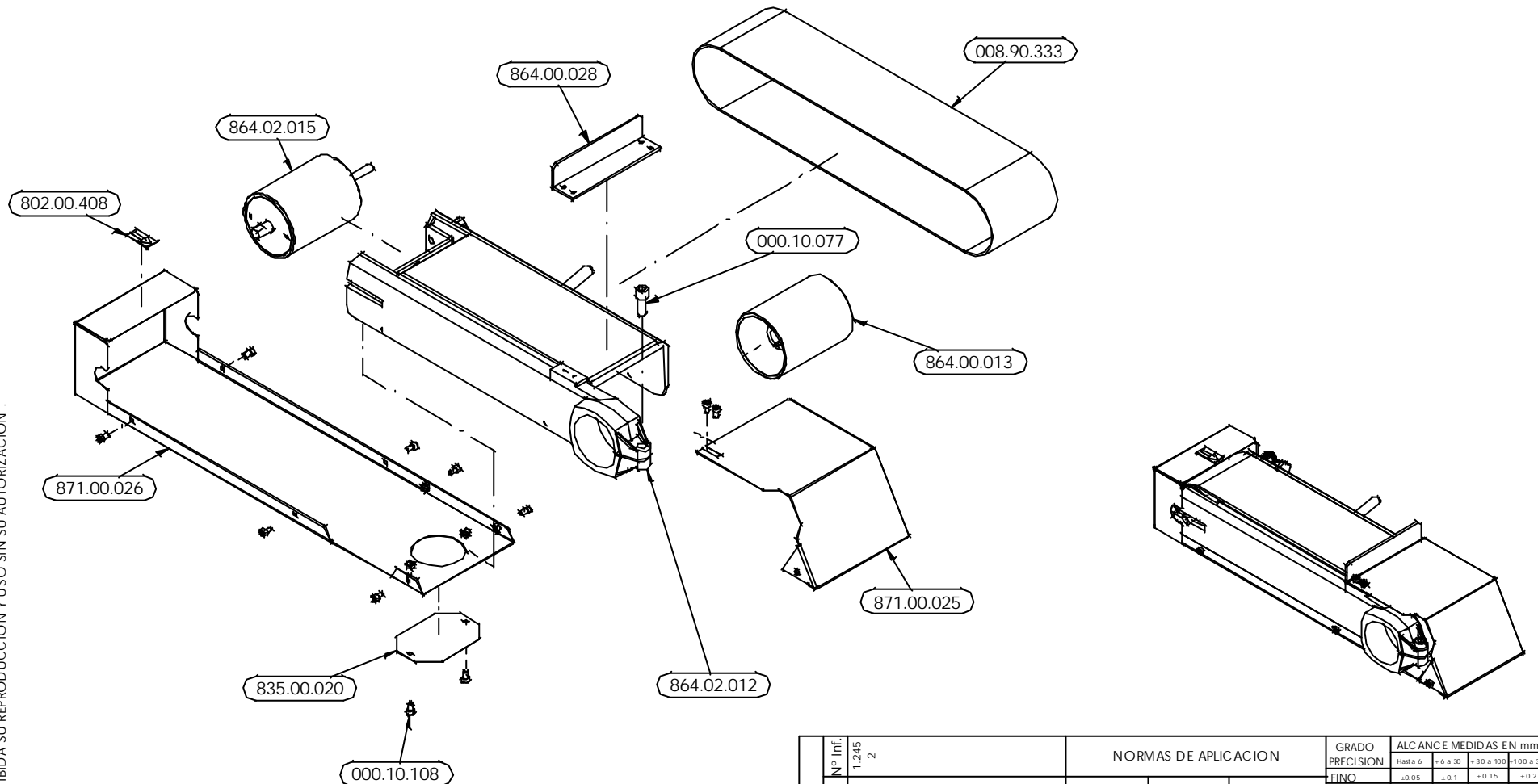



Documentación Propiedad de GALA SOL S.A. PROHIBIDA SU REPRODUCCION Y USO SIN SU AUTORIZACION .



Referencia	Denominación	Material	Cantidad	Procedencia
000.10.077	Tornillo Allen M12x30mm	Ac. Zincado	1	Comercial
000.10.108	Tornillo Allen M6x10 DIN 912	A. cincado	11	Comercial
008.90.333	Banda Lija 1280x125mm g. 100	Comercial	1	Comercial
802.00.408	Etiqueta giro abrasivo (50x10)		1	Comercial
835.00.020	Tapa cierre	AP12	1	Fabricación
864.00.013	Polea Motriz Ø99xØ90 B2	F.Gris GG25	1	Fabricación
864.00.028	Escuadra Apoyo B2	F-114	1	Fabricación
864.02.012	Conjunto mesa-tensor B-2 derecho		1	Fabricación
864.02.015	Conjunto Polea Tensora B2		1	Fabricación
871.00.025	Boca aspiración derecha B-2	AP12	1	Fabricación
871.00.026	Defensa lijadora mesa soporte B-2 derecha		1	Fabricación

Rev.	Fecha	Firma	Denominación	NORMAS DE APLICACION		GRADO DE PRECISION	ALCANCE MEDIDAS EN mm.				
				FECHA	NOMBRE		Hast a 6	+6 a 30	+30 a 100	-100 a 300	
0	18/10/01	A. Alcalá	Primera revisión			FINO	±0.05	±0.1	±0.15	±0.2	
1	04/10/02	A. Alcalá	Número diseño			MEDIO	±0.1	±0.2	±0.3	±0.5	
				PROYECTADO		BASTO	±0.2	±0.5	±0.6	±1.2	
				DIBUJADO	04/10/02	A. Alcalá	MUY BASTO	±0.5	±1	±1.5	±2
				COMPROBADO	04/10/02	J. Lafuente	Medidas no toleradas según : DIN 7168 Grado				
Material:						 GALA SOL S.A. ZARAGOZA (ESPAÑA)					
LISTA COMPOSICION DE PRODUCTO DEPARTAMENTO TECNICO											
Peso:				23,01 Kg.	Escala:		S/E				
Denominación:				<b>BRAZO B-2 DERECHO</b>							
Referencia:				<b>864.00.500</b>							