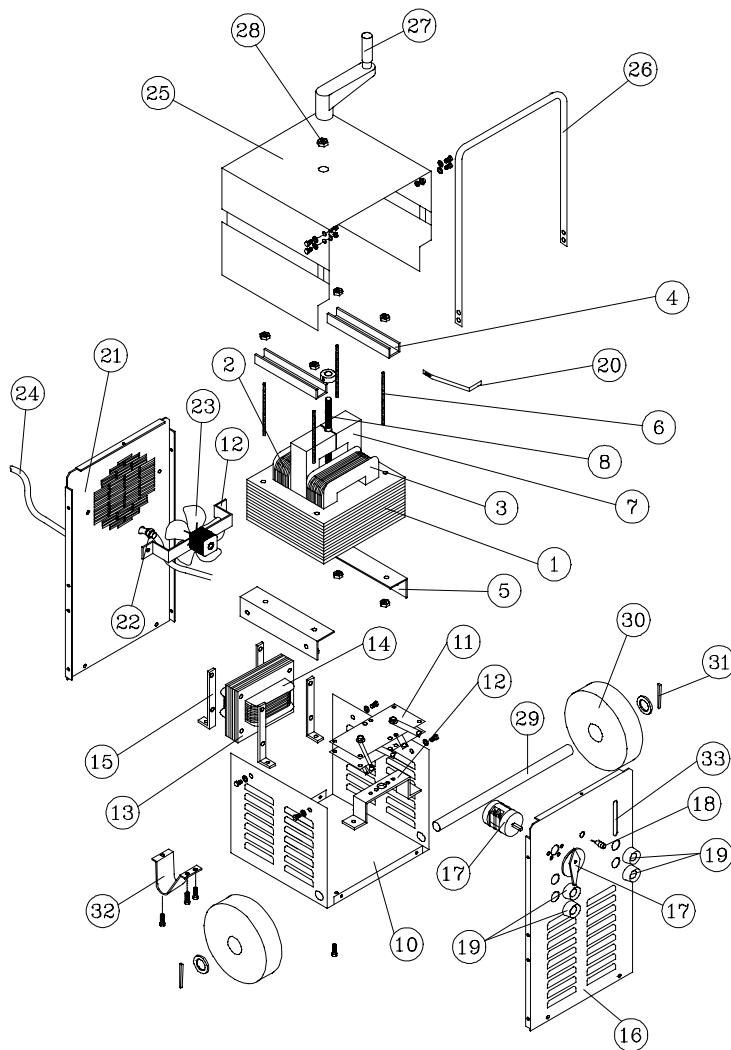


**220/380V-50Hz**


MARCA	REFERENCIA	DESCRIPCION
	1	583.10.001 CHAPA DEL NUCLEO.
	2	511.08.002 BOBINA PRIMARIA.
	3	521.04.005 BOBINA SECUNDARIA.
	4	583.10.015 APRIETE NUCLEO SUPERIOR.
	5	511.00.004 SOPORTE TRANSFORMADOR.
	6	520.10.007 ESPARRAGO NUCLEO.
	7	586.16.006 SHUNT.
	8	521.12.008 CONJUNTO HUSILLO.
	10	522.10.009 CHASIS.
	11	511.06.005 RECTIFICADOR.
	12	511.00.006 SOPORTE RECTIFICADOR/VENTILADOR.
	13	510.00.005 CHAPA NUCLEO REACTANCIA.
	14	511.08.008 BOBINA REACTANCIA.
	15	511.00.107 APRIETE NUCLEO REACTANCIA.
	16	511.00.009 FRENTE ANTERIOR
	17	511.06.010 INTERRUPTOR CAMBIO DE TENSION.
	18	497.16.017 INDICADOR MARCHA-PARO.
	19	584.12.024 CONECTOR HEMBRA.
	20	520.10.012 INDICADOR DE INTESIDAD.
	21	511.00.012 FRENTE POSTERIOR.
	22	492.16.014 APRIETE CABLE.
	23	520.16.015 VENTILADOR.
	24	522.02.016 CABLE DE ENTRADA.
	25	511.00.015 ENVOLVENTE.
	26	522.00.022 ASA.
	27	520.13.023 MANIVELA
	28	520.11.024 TUERCA DE FIJACION VOLANTE.
	29	522.00.025 EJE.
	30	450.16.025 RUEDAS.
	31	000.13.019 PASADOR ALETAS.
	32	522.00.027 PATA.
	33	520.13.110 VISOR