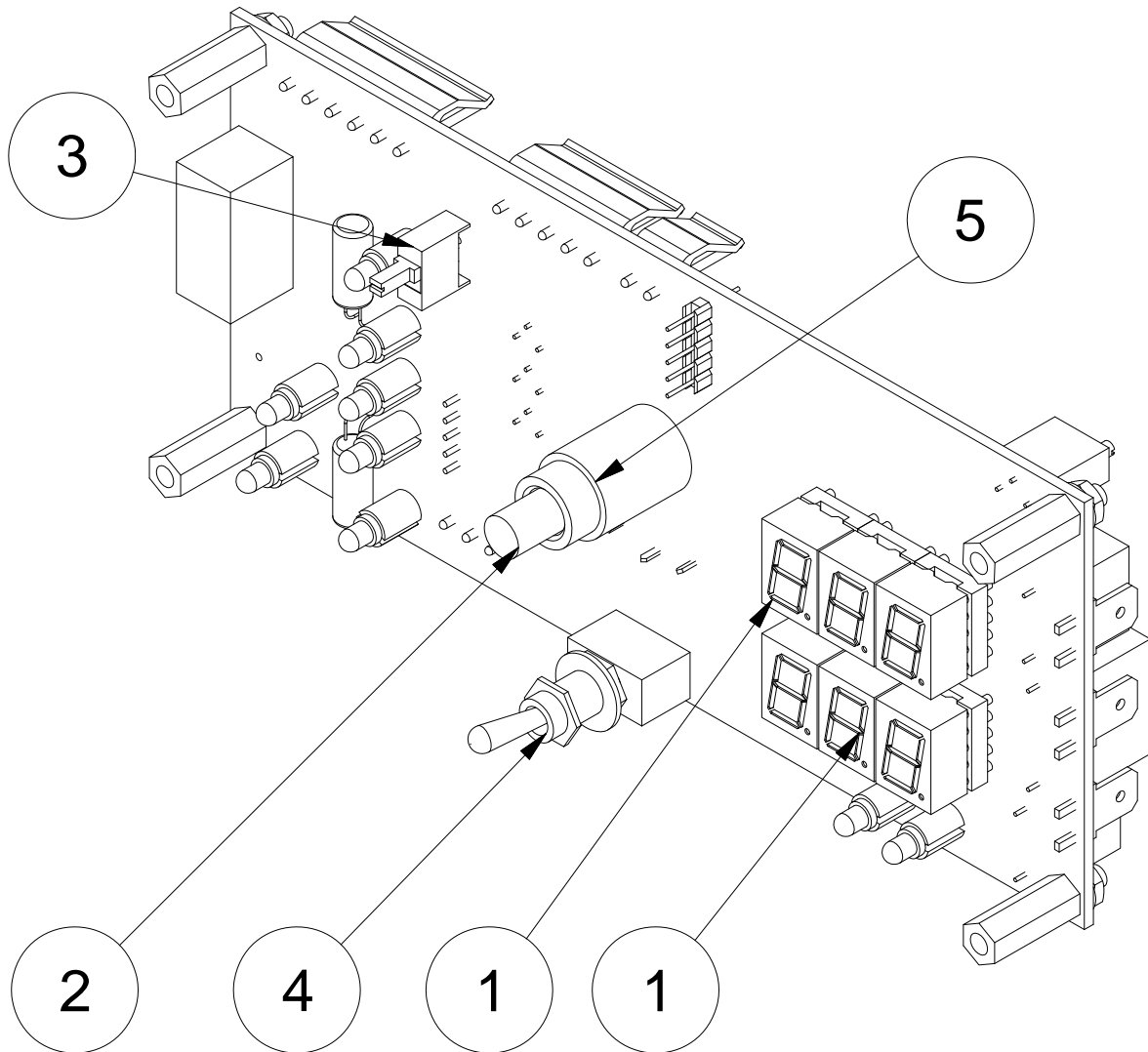


3Ph 230/400V - 1Ph 230V , 50/60 Hz



N°	REF.	DESCRIPCION	V
1	00555401	DISPLAY 7 SEGMENTOS 10mm AC VERDE	
2	00550545	TAPA CONECTOR	
3	00541002	CONECTOR 9V-MANDO DISTANCIA	
4	00541001	CONECTOR SOLDADURA	
5	41011350	ARANDELA PLANA (PE) M6 DIN 433	