

GAR CONTINUOS 550 (230/400V)

RECTIFICADOR TIRISTORIZADO OFF SHORE

Ref. 412.00.000

FT41200000V2

28-09-09

Página: 1/2

CARACTERÍSTICAS GENERALES

Descripción:

Rectificador electrónico para la soldadura de todo tipo de electrodos revestidos y procedimiento TIG.

Uso:

Utilización industrial en exteriores (Off Shore).

Alimentación eléctrica:

3Ph. 230/400V -50/60Hz

Ventajas principales

- Soldadura de todo tipo de electrodos: normales, especiales y celulósicos.
- Soldadura proceso TIG. Proceso de cebado suave "LIFT-ARC". Corriente de cebado TIG de 5 A.
- HOT START y ARC FORCE regulables en el panel frontal.
- Concepción puramente industrial. Diseño para trabajos en intemperie "OFF SHORE".
- Mando a distancia con doble potenciómetro para regulación fina de la corriente de soldadura (incorporado de serie con el equipo).
- Sistema de medida V-I digital incorporado de serie.
- Regulación mediante sistema tiristorizado (gran fiabilidad).
- Corriente de soldeo estable independiente de la longitud de cables y tensión de alimentación.



CARACTERISTICAS TÉCNICAS	GAR CONTINUOS 550 Ref. 412.00.00
Tensión de alimentación U_1 (trif. 50-60hz)(1)	230/400 V
Intensidad primaria máxima I_{1max}	83 A / 48 A
Intensidad primaria efectiva I_{1eff}	50 A / 29 A
Potencia máxima P_{1max}	33.2 KVA
Factor de potencia cos_{phi}	0.91 (550 A)
Tensión de vacío U_{20}	75 V
Margen de regulación continua $I_{2min}-I_{2max}$	5-535 A
Intensidad máx. sold. I_{2max} / Factor de marcha X%	535 A/35%
Intensidad sold. / Factor de marcha X%	400 A/60%
Intensidad nominal de soldadura X% = 100% (I_{2n})	310 A/100%
Mando a distancia	MD-1 (10 mt.) DE SERIE
Aplicación soldadura TIG.	SI
Función HOT START de ayuda al cebado.	REGULABLE
Función ARC FORCE de fuerza de arco.	REGULABLE
Función ANTISTICKING (Antipegado electrodo).	SI
Función TIG LIFT-ARC.	SI
Función CORTE-AIRE	SI
Función de MEDIDA DIGITAL de parámetros U-I	SI
Función TIG: cebado sin contacto con HF.	Con Modular HF DC
Índice de protección mecánica (IP)	IP 23
Grado de aislamiento térmico	H (180°C)
Dimensiones: ancho x alto x largo (mm)	800 x 687 x 1390
Peso	215 Kg.
SEGÚN NORMAS UNE-EN 60974. (1) Otros valores de tensión bajo demanda.	



Soluciones en soldadura

INNOVAMOS • FABRICAMOS • FORMAMOS • ASESORAMOS

GAR CONTINUOS 550 (230/400V)

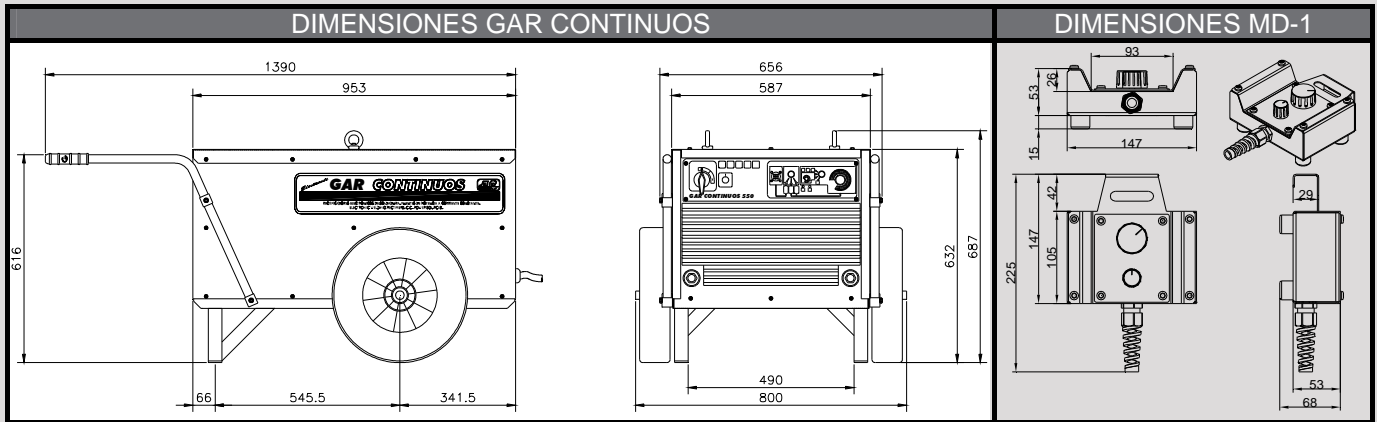
RECTIFICADOR TIRISTORIZADO OFF SHORE

Ref. 412.00.000

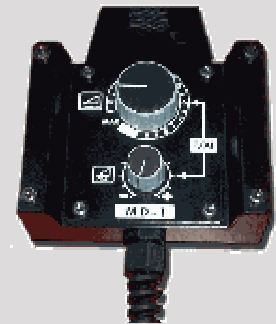
FT4120000V2

28-09-09

Página: 2/2

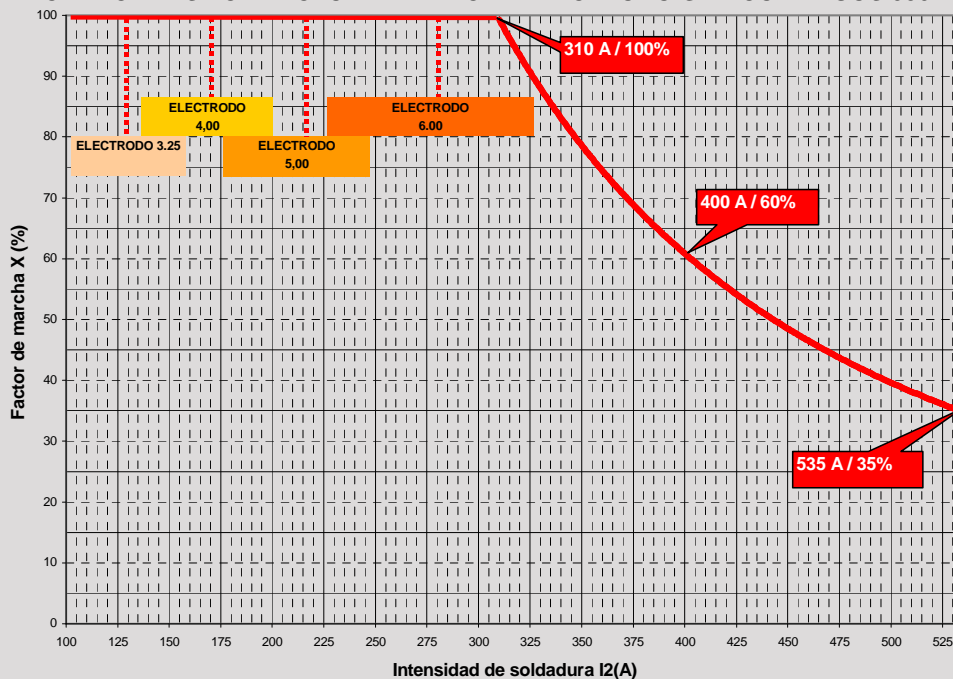


	CIF A- 50 /045319 50.014 ZARAGOZA - SPAIN	GAR CONTINUOS
TYP: GAR CONTINUOS 550		
REF:412.00.000		
	UNE-EN 60974-1: 97	
	5 A / 20V - 535A / 41.4 V	
	U_1	I_1
	75 V	41V
	Cos phi = 0.66 (310A) / 0.91 (535A)	
U	I_1	
230V	83A	65A
400V	48A	37A
S	33.2KVA	25.6KVA
CL.I H	50-60Hz	20KVA
	IP 21	S



MD-1

CARACTERÍSTICA FACTOR DE MARCHA ELECTRODO GAR CONTINUOS 550



Soluciones en soldadura

INNOVAMOS • FABRICAMOS • FORMAMOS • ASESORAMOS