

# GAR CONTINUOS 450 (230/400V)

RECTIFICADOR TIRISTORIZADO OFF SHORE

Ref. 411.00.000

FT41100000V2

25-09-09

Página: 1/2

## CARACTERÍSTICAS GENERALES

### Descripción:

Rectificador electrónico para la soldadura de todo tipo de electrodos revestidos y procedimiento TIG.

### Uso:

Utilización industrial en exteriores (Off Shore).

### Alimentación eléctrica:

3Ph. 230/400V -50/60Hz

### Ventajas principales

- Soldadura de todo tipo de electrodos: normales, especiales y celulósicos.
- Soldadura proceso TIG. Proceso de cebado suave "LIFT-ARC". Corriente de cebado TIG de 5 A.
- HOT START y ARC FORCE regulables en el panel frontal.
- Concepción puramente industrial. Diseño para trabajos en intemperie "OFF SHORE".
- Mando a distancia con doble potenciómetro para regulación fina de la corriente de soldadura (incorporado de serie con el equipo).
- Sistema de medida V-I digital incorporado de serie.
- Regulación mediante sistema tiristorizado (gran fiabilidad).
- Corriente de soldeo estable independiente de la longitud de cables y tensión de alimentación.



CARACTERISTICAS TÉCNICAS	GAR CONTINUOS 450 Ref. 411.00.00
Tensión de alimentación $U_1$ (trif. 50-60hz)(1)	230/400 V
Intensidad primaria máxima $I_{1max}$	71 A / 41 A
Intensidad primaria efectiva $I_{1eff}$	42 A / 24 A
Potencia máxima $P_{1max}$	28.5 KVA
Factor de potencia $CoS_{phi}$	0.87 (450 A)
Tensión de vacío $U_{20}$	75 V
Margen de regulación continua $I_{2min}-I_{2max}$	5-450 A
Intensidad máx. sold. $I_{2max}$ / Factor de marcha X%	450 A/35%
Intensidad sold. / Factor de marcha X%	336 A/60%
Intensidad nominal de soldadura X%=100% ( $I_{2n}$ )	260 A/100%
Mando a distancia	MD-1 (10 mt.) DE SERIE
Aplicación soldadura TIG.	SI
Función HOT START de ayuda al cebado.	REGULABLE
Función ARC FORCE de fuerza de arco.	REGULABLE
Función ANTISTICKING (Antipegado electrodo).	SI
Función TIG LIFT-ARC.	SI
Función CORTE-AIRE	----
Función de MEDIDA DIGITAL de parámetros U-I	SI
Función TIG: cebado sin contacto con HF.	Con Modular HF DC
Índice de protección mecánica (IP)	IP 23
Grado de aislamiento térmico	H (180°C)
Dimensiones: ancho x alto x largo (mm)	800 x 687 x 1390
Peso	190 Kg.
SEGÚN NORMAS UNE-EN 60974. (1) Otros valores de tensión bajo demanda.	



## Soluciones en soldadura

INNOVAMOS • FABRICAMOS • FORMAMOS • ASESORAMOS

# GAR CONTINUOS 450 (230/400V)

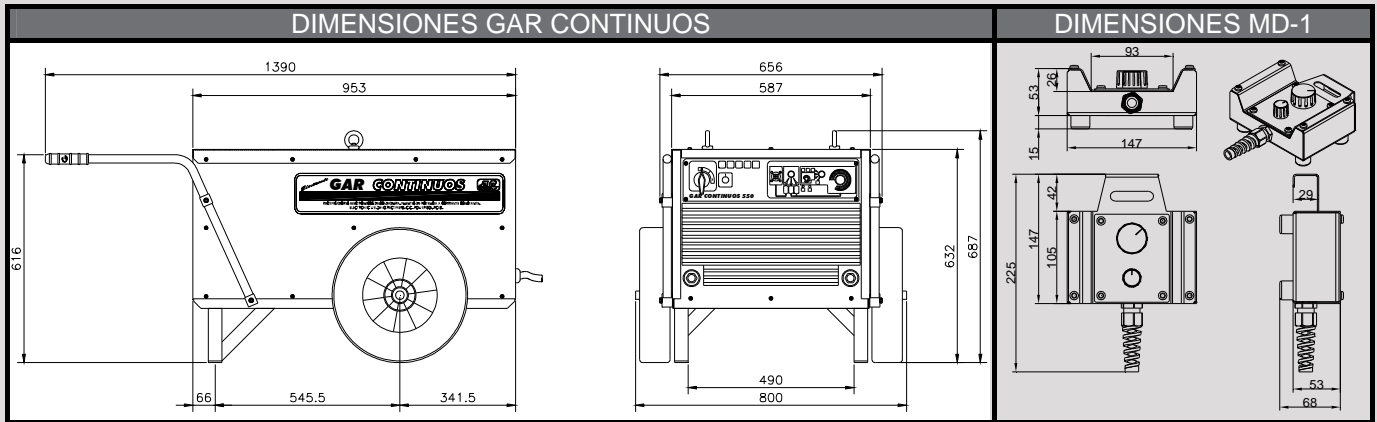
RECTIFICADOR TIRISTORIZADO OFF SHORE

Ref. 411.00.000

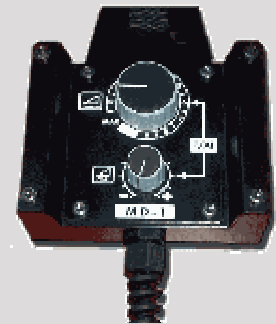
FT41100000V2

25-09-09

Página: 2/2

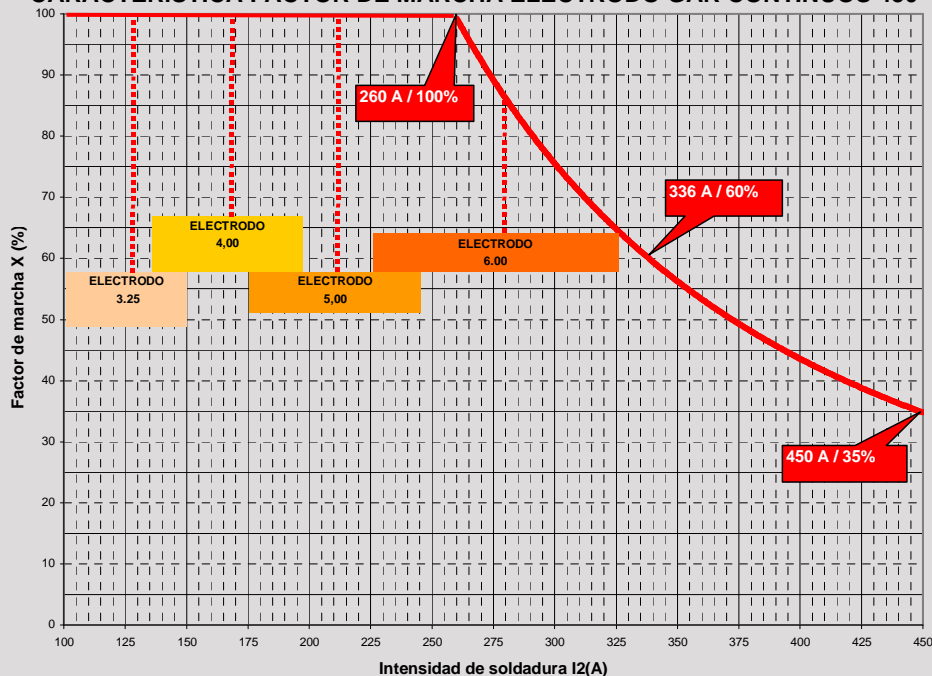


	CIF A- 50 /045319 50.014 ZARAGOZA - SPAIN	<b>GAR CONTINUOS</b>			
TYP: GAR CONTINUOS 450 REF:411.00.000					
UNE-EN 60974-1: 97					
5 A / 20V - 450A / 38 V					
	X	35%	60%	100%	
	I	450A	336A	260A	
	U <sub>1</sub>	38V	33V	30V	
	U <sub>2</sub>	38V	33V	30V	
Cos phi = 0.65 (260A) / 0.87 (450A)					
	U	230V	71A	55A	43A
		400V	41A	32A	24A
		50-60Hz	S	28.5KVA	22KVA
CL I H		IP 21			



MD-1

## CARACTERÍSTICA FACTOR DE MARCHA ELECTRODO GAR CONTINUOS 450



## Soluciones en soldadura

INNOVAMOS • FABRICAMOS • FORMAMOS • ASESORAMOS