

# MD-2

## MANDO A DISTANCIA DE REGULACION EXTRA-FINA

Ref. 410.12.060

FT41012060V0

07-10-09

Página: 1/1

### CARACTERÍSTICAS GENERALES

#### Descripción:

Control remoto extra-fino para regulación a distancia del nivel de corriente de soldadura en equipos rectificadores GAR CONTINUOS.

Sistema de regulación fina mediante potenciómetro multivuelta.

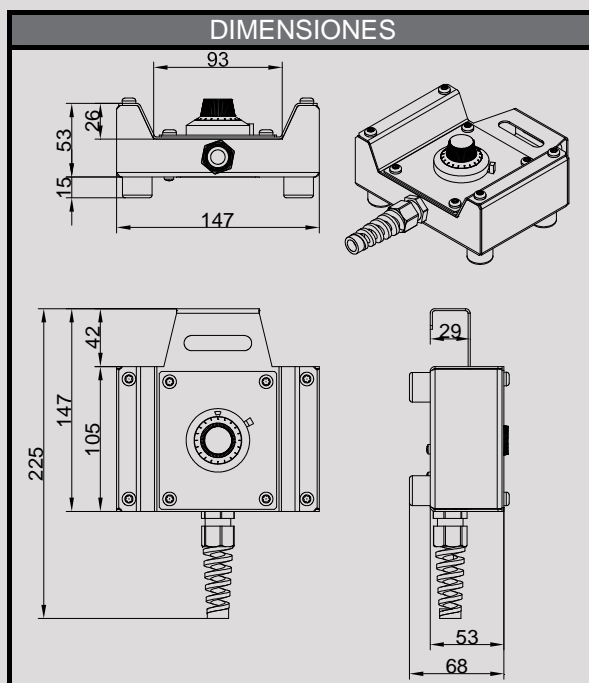
Versión standard con 10 mt de cable.

#### Ventajas principales:

- Ajuste mediante potenciómetro de 5 vueltas.
- Indicación graduada de regulación (vuelta / posición).
- Freno anti-desregulación.
- Carcasa ligera (aluminio) con perfiles de protección.
- Sistema anti-tirones (prensaestopas / Ficha conexión)
- Incluye bandolera para uso y transporte.



CARACTERÍSTICAS TÉCNICAS	MD-2 Ref. 410.12.060
Peso de cabezal	0.5 Kg
Peso total (cable 10 mt)	1.8 Kg



# Soluciones en soldadura

INNOVAMOS • FABRICAMOS • FORMAMOS • ASESORAMOS