

MANDO A DISTANCIA MD-2

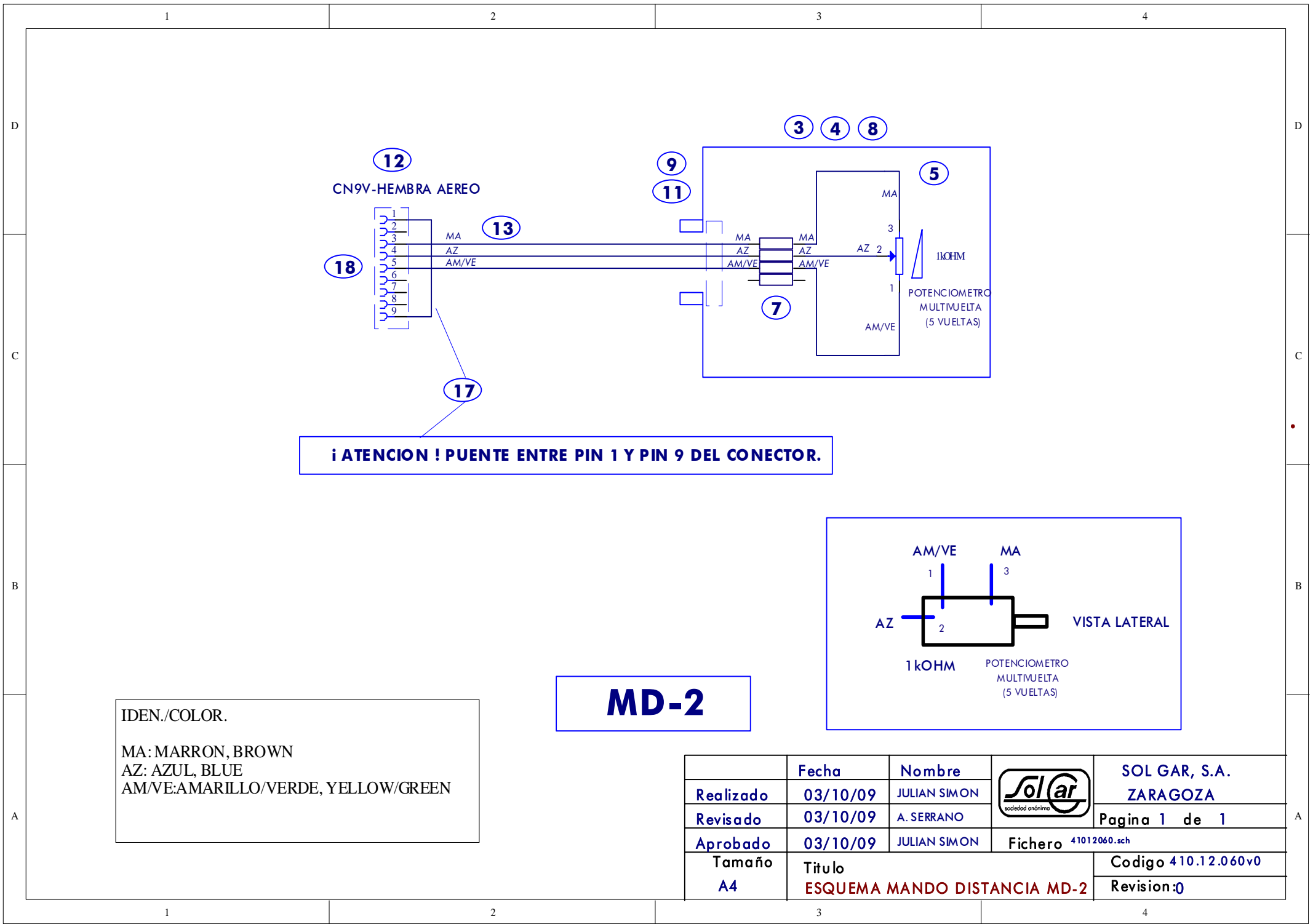


E	MANUAL TÉCNICO DE INSTRUCCIONES.
GB	TECHNICAL INSTRUCTIONS MANUAL.
F	MANUEL TECHNIQUE D'INSTRUCTIONS.
P	MANUAL TÉCNICO DE INSTRUÇÕES.

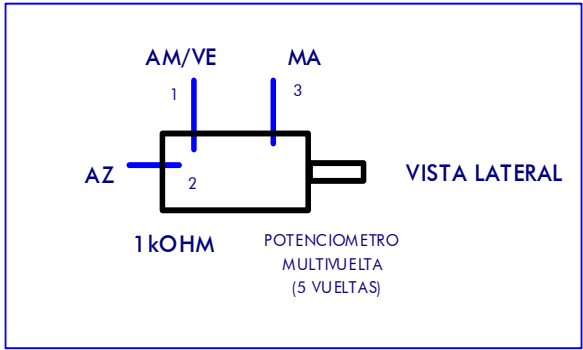


410.12.060 MANDO A DISTANCIA MD-2

E	ESTE EQUIPO DEBE SER UTILIZADO POR PROFESIONALES. EN BENEFICIO DE SU TRABAJO LEA ATENTAMENTE ESTE MANUAL.
GB	THIS EQUIPMENT MUST BE USED BY PROFESSIONALS. TO HELP YOU IN YOUR WORK CAREFULLY READ THIS MANUAL.
F	CET ÉQUIPEMENT DOIT ÊTRE UTILISÉ PAR DES PROFESSIONNELS. POUR OBTENIR UN RÉSULTAT OPTIMUM, LIRE ATTENTIVEMENT CE MANUEL.
P	ESTE EQUIPAMENTO DEVE SER UTILIZADO POR PROFISSIONAIS. EM BENEFÍCIO DE SEU TRABALHO LEIA COM ATENÇÃO ESTE MANUAL.



¡ ATENCION ! PUENTE ENTRE PIN 1 Y PIN 9 DEL CONECTOR.



MD-2

IDEN./COLOR.
 MA: MARRON, BROWN
 AZ: AZUL, BLUE
 AM/VE:AMARILLO/VERDE, YELLOW/GREEN

	Fecha	Nombre		SOL GAR, S.A. ZARAGOZA
Realizado	03/10/09	JULIAN SIMON		Pagina 1 de 1
Revisado	03/10/09	A. SERRANO	Fichero 41012060.sch	
Aprobado	03/10/09	JULIAN SIMON		
Tamaño A4	Titulo ESQUEMA MANDO DISTANCIA MD-2			Codigo 410.12.060v0 Revision:0

MD-2

MANDO A DISTANCIA DE REGULACION EXTRA-FINA

Ref. 410.12.060

FT41012060V0

07-10-09

Página: 1/1

CARACTERÍSTICAS GENERALES

Descripción:

Control remoto extra-fino para regulación a distancia del nivel de corriente de soldadura en equipos rectificadores GAR CONTINUOS.

Sistema de regulación fina mediante potenciómetro multivuelta.

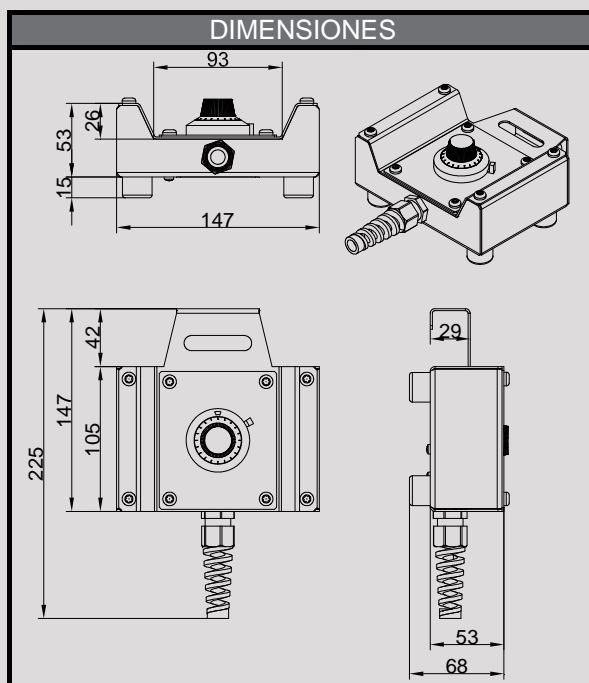
Versión standard con 10 mt de cable.

Ventajas principales:

- Ajuste mediante potenciómetro de 5 vueltas.
- Indicación graduada de regulación (vuelta / posición).
- Freno anti-desregulación.
- Carcasa ligera (aluminio) con perfiles de protección.
- Sistema anti-tirones (prensaestopas / Ficha conexión)
- Incluye bandolera para uso y transporte.



CARACTERÍSTICAS TÉCNICAS	MD-2 Ref. 410.12.060
Peso de cabezal	0.5 Kg
Peso total (cable 10 mt)	1.8 Kg



Soluciones en soldadura

INNOVAMOS • FABRICAMOS • FORMAMOS • ASESORAMOS