

# MD-1

## MANDO A DISTANCIA

Ref. 410.12.058  
Fecha: 24/09/09

Código: FT41012058V1  
Revisión: 1

Página: 1/1



### CARACTERÍSTICAS GENERALES

#### Descripción:

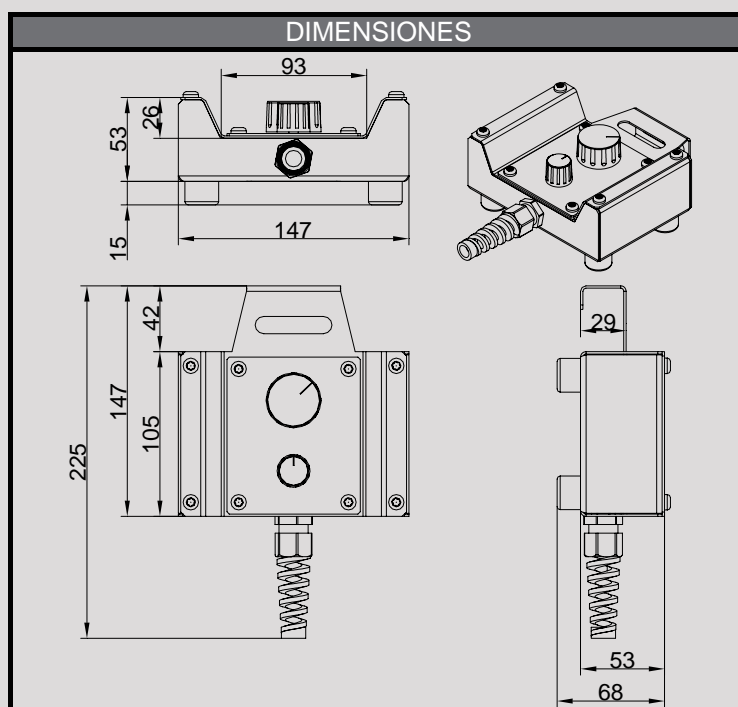
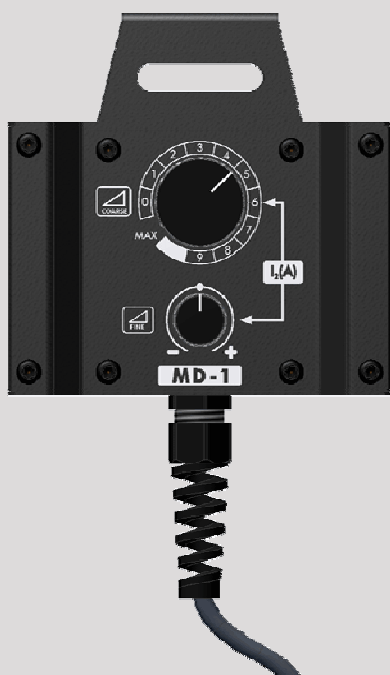
Control remoto para regulación a distancia del nivel de corriente de soldadura en equipos rectificadores GAR CONTINUOS.

Versión standard con 10 mt de cable.

#### Ventajas principales

- Sistema de doble potenciómetro (Regulación gruesa/Fina)
- Sistema anti-desregulación de Tacto duro.
- Carcasa ligera (Aluminio) con perfiles de protección.
- Sistema anti-tirones (presnsaestopas/Ficha conexión)
- Incluye bandolera para uso y transporte.

CARACTERÍSTICAS TÉCNICAS	MD-1 Ref. 410.12.058
Peso de cabezal	0.5 Kg
Peso total (cable 10 mt)	1.8 Kg



## Soluciones en soldadura

INNOVAMOS · FABRICAMOS · FORMAMOS ·  
ASESORAMOS